



intelligent
weighing
solutions

IWS 2000
**Bilancia
d'egalizzazione**

Ottimizzate l'efficienza e la produttività dei vostri dipendenti

Ottimizzare l'impianto e massimizzare la produttività

Massimizzazione dei profitti

ROI entro 3-12 mesi

Controllo dinamico del limite di peso



IWS 2000 Levelling scale

Riducete gli sprechi e massimizzate la produttività. Un riempimento eccessivo e un sovraimballaggio possono intaccare rapidamente il vostro margine di profitto, non solo consumando inutili risorse di prodotto, ma anche aumentando i costi di trasporto a causa del peso maggiore. Con la nostra bilancia livellatrice intelligente IWS 2000, è possibile ottimizzare la portata della merce da imballare grazie al controllo dinamico del limite di peso.

Questo vi permette di massimizzare il vostro profitto nel più breve tempo possibile. Il ritorno medio dell'investimento (ROI) è compreso tra 3 e 12 mesi.

La nostra bilancia da banco ad alta precisione e di facile utilizzo convince su tutta la linea. Il touchscreen di facile utilizzo e l'intuitivo display a LED mostrano il peso della confezione in modo neutro e di facile comprensione: „rosso=troppo poco“, giallo-arancio=“troppo“ e verde=“giusto, peso target raggiunto“. Gli operatori non devono interpretare cifre di peso complicate. Ciò consente di risparmiare tempo prezioso e di riempire con precisione i vostri prodotti.

La bilancia viene utilizzata in combinazione con il nostro intuitivo software FoodProcess. La bilancia viene utilizzata in combinazione con il nostro software intuitivo FoodProcess, che consente di sfruttare appieno il potenziale della bilancia.

The diagram illustrates the IWS 2000 scale's integration with various software solutions. At the top, three software icons are shown: **statisticsWeights** (with a bar chart icon), **fruitManager** (with a fruit icon), and **foodProcess** (with a bar chart icon). To the right, five food categories are listed with icons: **Frutta** (apple), **Verdura** (carrot), **Carne** (meat), **Pesce** (fish), and **Formaggio** (cheese). Below these, a **4.0 industry** logo is displayed. The central focus is the scale's control panel, which features a vertical LED bar on the left and a touchscreen display in the center. The display shows a green checkmark and the text "Net 0.256 kg". A callout box next to the display is labeled "Display di controllo" and explains its function. Another callout box next to the LED bar is labeled "LED" and explains its function. A third callout box next to the scale's base is labeled "Piattaforma di pesatura" and explains its function. A fourth callout box next to a person icon is labeled "Registrazione dell'utente" and explains its function. A fifth callout box next to a lightbulb icon is labeled "LED" and explains its function. The scale's base is labeled "Piattaforma di pesatura" and explains its function.

statisticsWeights
fruitManager
foodProcess

Frutta **Verdura** **Carne** **Pesce** **Formaggio**

4.0 industry

Display di controllo
Viene utilizzato per elaborare il lavoro inserito.

Registrazione dell'utente
Il lavoratore si collega al terminale tramite un chip RFID.

LED
Indica il raggiungimento del peso appropriato.

Piattaforma di pesatura: calcola il peso ottimale per mantenere l'esborso il più basso possibile.

HIGHLIGHTS



Registrazione di lotti d'ingresso e scarti



Massimizzazione del profitto



ROI entro 3-12 mesi



Massima produttività tramite LED-display integrato



Ottimizzazione del giveaway



Dynamische Gewichtsgrenzregelung



Confezionare secondo la normativa WELMEC 6.4/e



Display touch intuitivo con barra a LED integrata



Registrazione efficiente dei tempi di lavoro tramite lettore di transponder integrato



Funzionamento a riempimento o sottrazione configurabile per ogni articolo



Gestione e registrazione completa attraverso il software TopControl

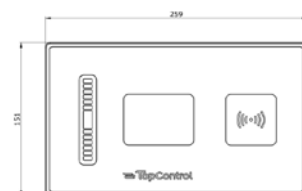
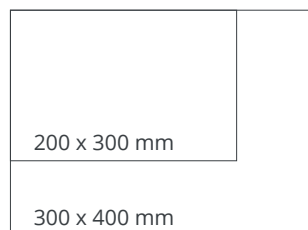
CARATTERISTICHE TECNICHE

Piattaforma di pesatura - Dimensioni	200 x 300 mm 300 x 400 mm
Alimentazione	Unità di alimentazione 24V
Potenza elettrica	10W
Classe di protezione	IP65
Interfaccia	WLAN 2.4GHz
Display LCD a colori a sfioramento	Display da 3,2 pollici
Lingue operative	DE - IT - EN - ES - CS - FR - SK - SL - PL - RU
(!) Scale non verificabili per uso interno	

PORTATA/DIVISIONE

Portata/divisione	Cella di misura		Stand alone	
	Alu	Inox	200 x 300 mm	300 x 400 mm
			Precarico 2,5 kg	Precarico 4,5 kg
6kg / 1g	x	x	x	
15kg / 2g	x	x	x	x
30kg / 5g		x		x

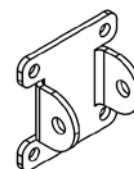
Version	Terminale	Montaggio Terminale		Montaggio Stativ		Staffa a parete
	Orizzontale	Centrato rispetto alla piattaforma	Laterale rispetto alla piattaforma	sinistro (standard)	destro	
Piattaforma di pesatura 200 x 300 mm	X	X	X	X	X	X
Piattaforma di pesatura 300 x 400 mm	X	X	X	X	X	X



Terminale Display

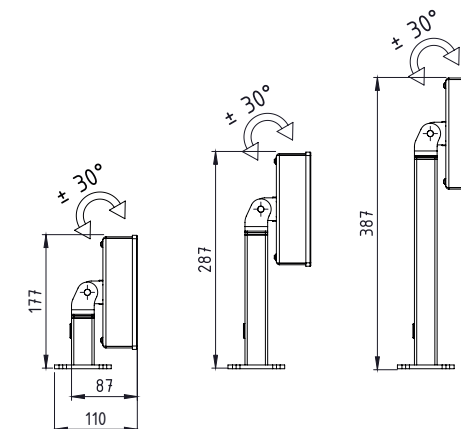
Il terminale può essere collegato alla rete tramite WLAN e quindi anche al software TopControl per l'elaborazione e l'analisi degli ordini. Il display colpisce per l'intuitivo display a colori abbinato alla barra LED con cui viene visualizzato il peso.

I lavoratori si registrano direttamente sul terminale utilizzando un transponder.



Staffa a parete Treppiede

Il terminale può essere montato in diversi modi. I supporti sono disponibili nelle versioni piccola, media e alta su cui il terminale può essere montato in formato verticale o orizzontale, centrato o laterale (visualizzazione in formato orizzontale) rispetto alla piattaforma.

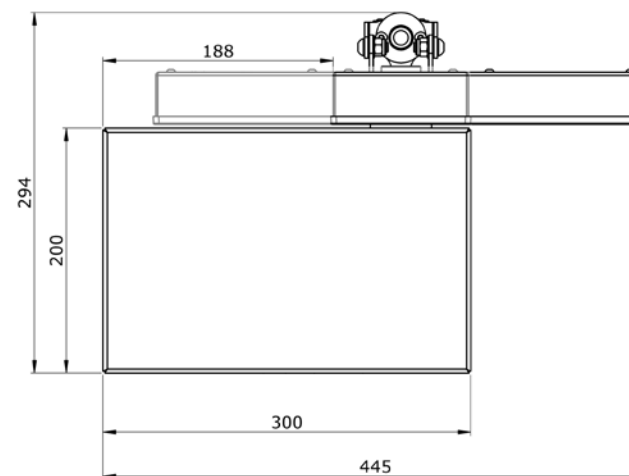
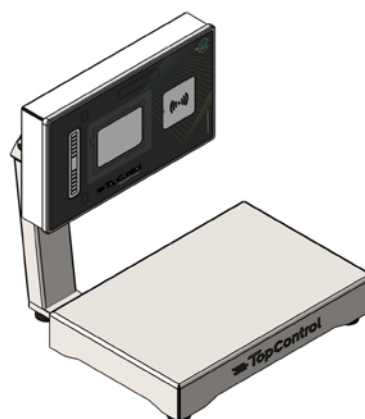
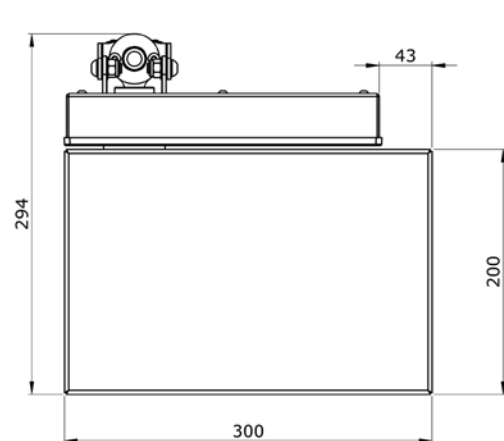
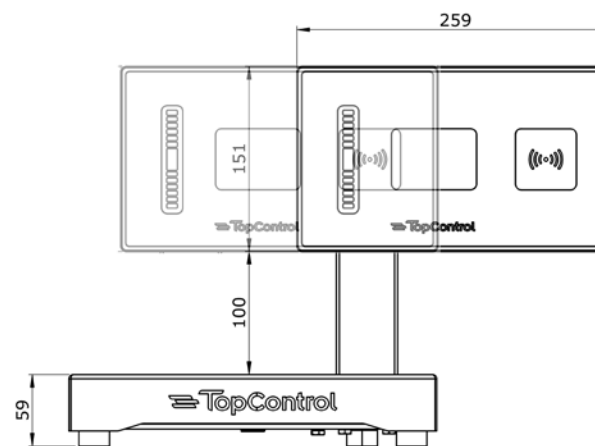
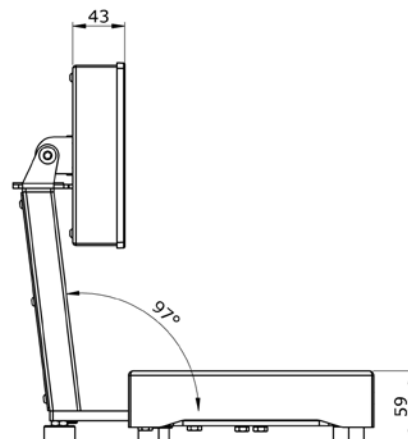
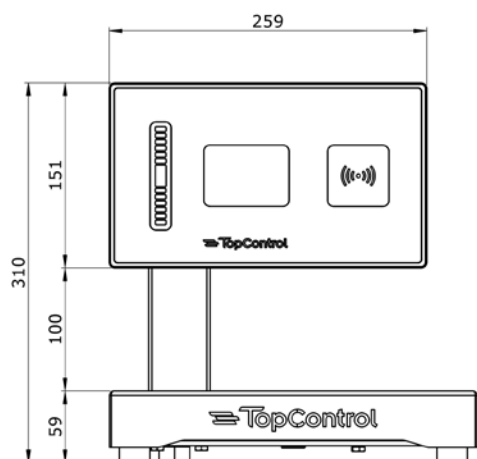


Piattaforma di pesatura Celle di misura Gamma di pesatura

Le piattaforme di pesatura sono disponibili in alluminio o acciaio inox nelle dimensioni 200 x 300 mm e 300 x 400 mm con diversi campi di pesatura (vedere i dettagli tecnici), a seconda dell'applicazione.

Disegni tecnici

Ottimizzato per verdure e frutta di medie dimensioni, formaggio, carne e pesce.



Frutta



Verdura



Carne



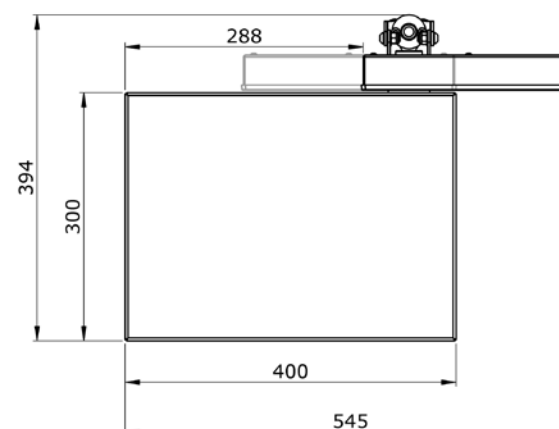
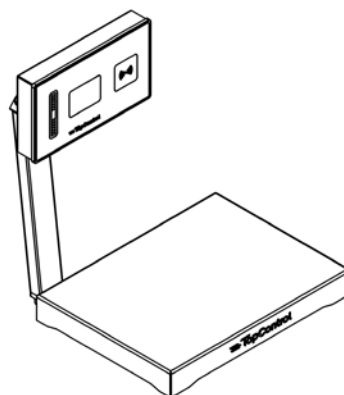
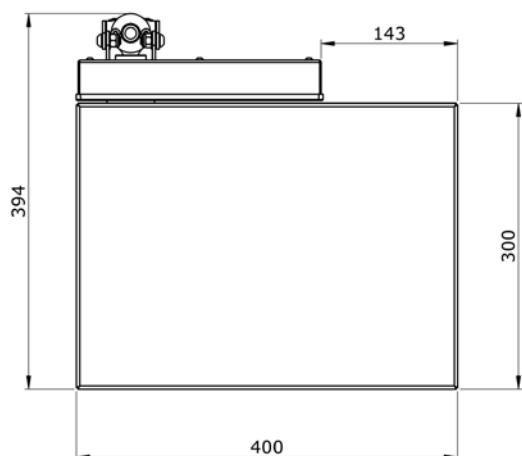
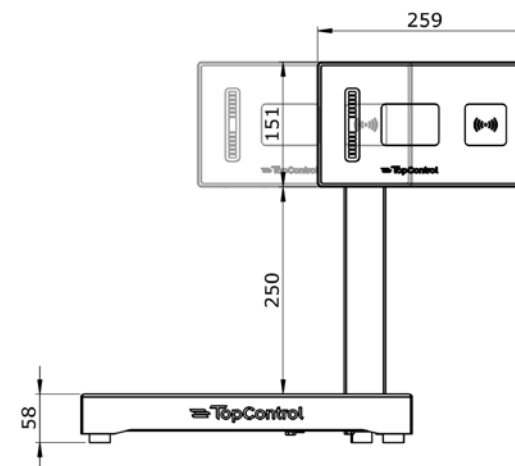
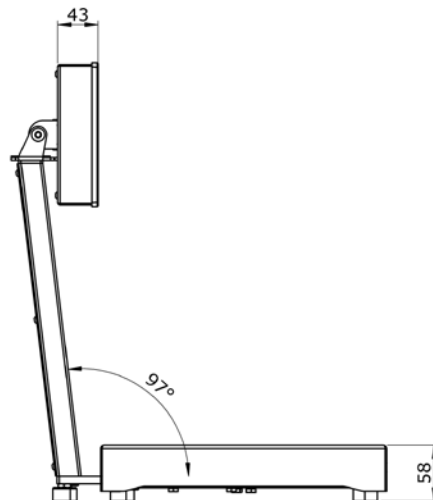
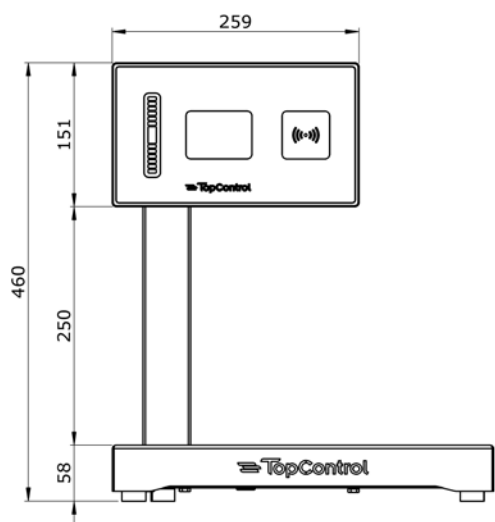
Pesce



Formaggio

Disegni tecnici

Ottimizzato per verdure e frutta di medie dimensioni, formaggio, carne e pesce.



Frutta



Verdura



Carne



Pesce



Formaggio



IWS 2000
Bianca d'egalizzazione



RSC 9200
Bilancia ad estrazione



IWS 3000
Tavolo di pesatura



MHP 1000
Combinatore con bilance



MHP 1200
Combinatore con bilance

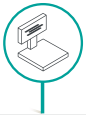


MHP 1300
Combinatore con bilance



MHP 2000
Combinatore con bilance

intelligent weighing solutions



MHP 2100
Combinatore con bilance



MHP 3000
Combinatore con bilance



MHP 5200
Bilancia multinatro



CWT 1000
Selezionatrice ponderale automatica



CWT 500
Bilancia di controllo automatica



ST A500B
Bilancia di controllo automatica



ST EPW310
Bilancia dinamica per sacchetti

intelligent labelling solutions



GLM-B-S
Etichettatrice automatica



ILS 3000
Etichettatrice per imballaggi da trasporto



GLT maxx 9000
Etichettatrice per imballaggi da trasporto



GPH maxx 7-8-9000
Etichettatrice per pallets



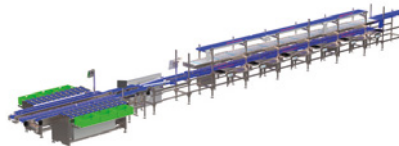
ILS 3800
Etichettatrice per pallets

intelligent closing solutions



ICS 1000
Incollatrice automatica per confezioni di cartone

intelligent packaging solutions



IPS: Linea con 4 livelli e tavoli di pesatura frontali e bilancia combinata semiautomatica MHP 3000



IPS: Linea con 4 livelli e tavoli di pesatura frontali, selezionatrice ponderale automatica ed etichettatrice



IPS small: Linea con 2 livelli e tavoli di pesatura frontali e selezionatrice ponderale automatica

smart software solutions

