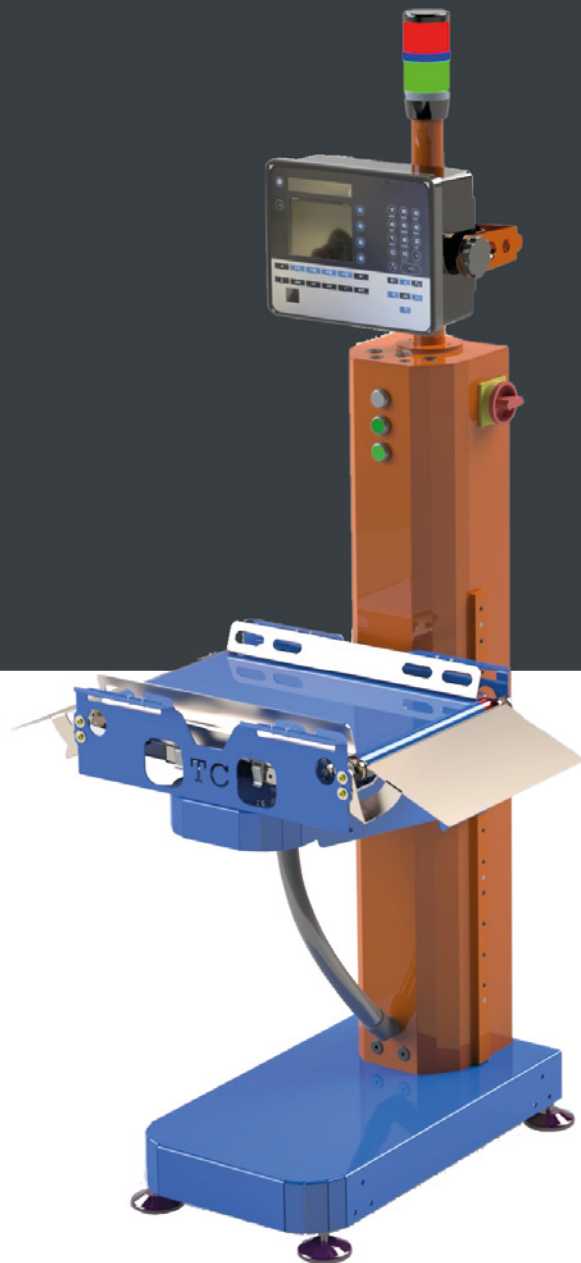




intelligent
weighing
solutions

TopControl
Everything in motion



ST-EPW 310B
**Bilancia
dinamica**

Massima velocità di confezionamento



Massimizzazione dei profitti



ROI entro 3-12 mesi



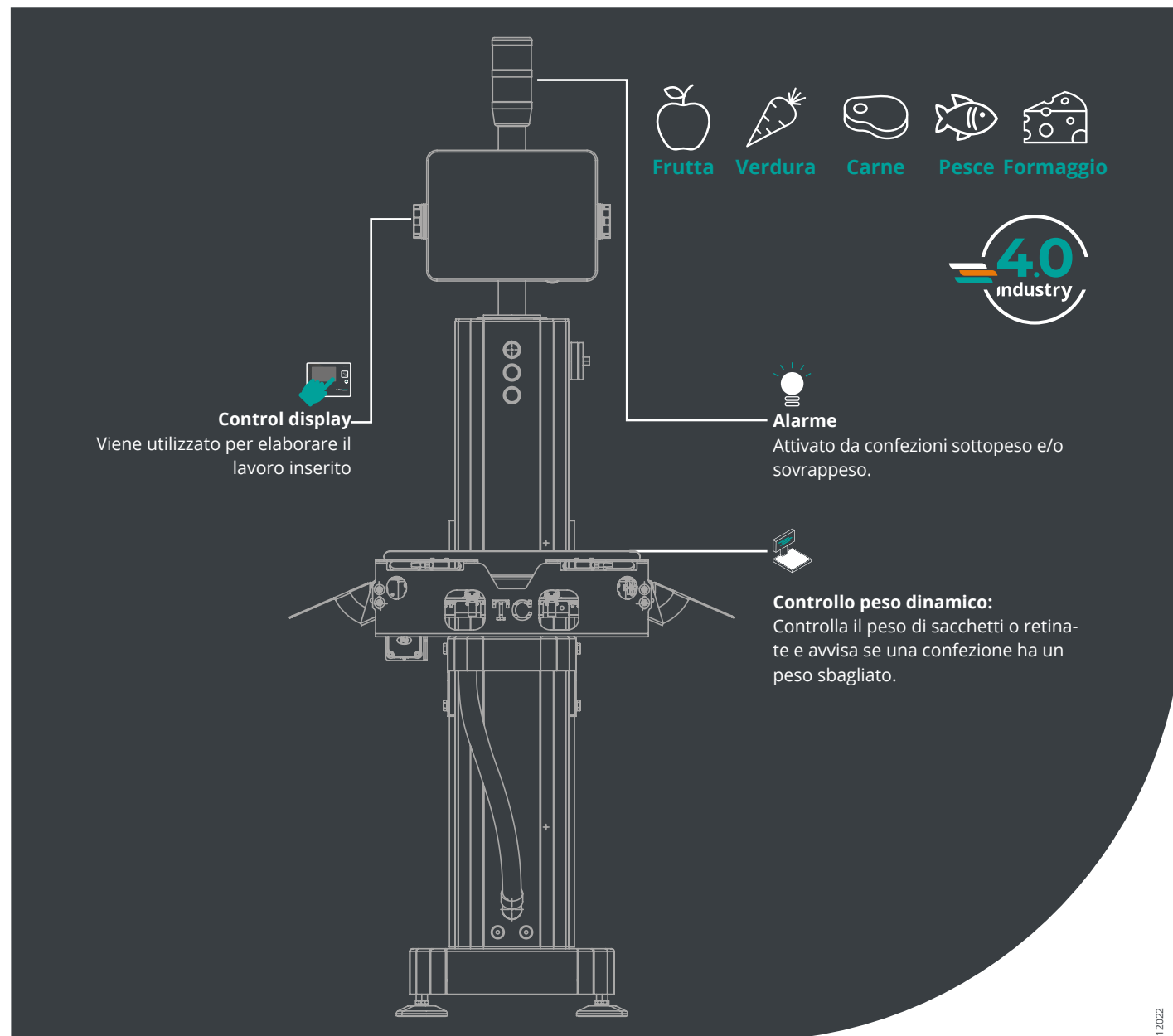
Controllo dinamico del limite di peso



ST-EPW 310B Bilancia dinamica

La bilancia di controllo TopControl è lo strumento adatto per l'accertamento del peso ed è uno strumento sicuro ed affidabile nei processi di controllo dell'industria alimentare.

Grazie alla sua grande adattabilità, esso soddisfa in modo semplice, veloce ed economico tutte le esigenze dell'accertamento di prodotti preconfezionati e delle confezioni in sacchetto o retinate. L'accertamento del peso avviene tramite un automatismo, dove le confezioni vengono ripesate automaticamente, un controllo al 100%.



HIGHLIGHTS



Adjustable transport speed



Profit maximisation



ROI within 3-12 months



Robust industrial design



Display rotatable



Easy operation



Operating mode: dynamic



Compact Design



Flexible applicable

CARATTERISTICHE TECNICHE

Prestazione	30 pacchi/min. (dipende dal peso e dalla velocità di alimentazione)
Portata/Divisione	15 kg/5 g
Dimensioni del nastro di pesatura (LxL)	500 x 300 mm
Funzionamento	dinamica
Interfacce	Ethernet 10 base T, TcP/iP, RS 232, RS 422
Grado di protezione	IP54
Altezza del nastro variabile	470 mm bis 1000 mm
Esecuzione:	acciaio inox o verniciato a polvere

Bilancia automatica per pesate singole secondo la normativa 2004/22/EG appendice MI-006: con attestato di esame CE del tipo MID

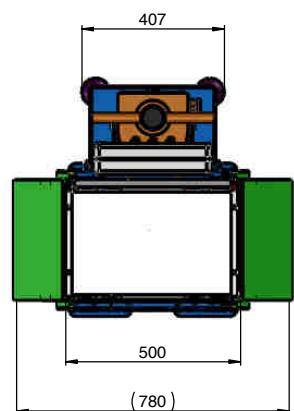
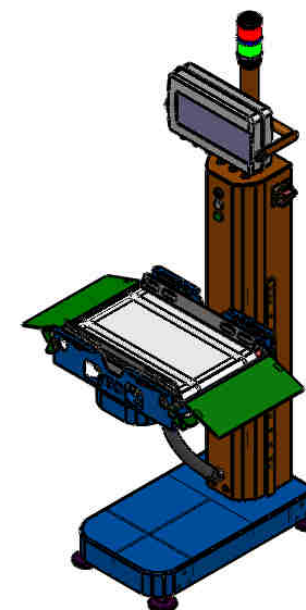
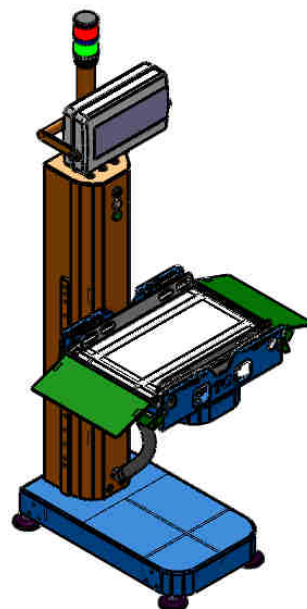
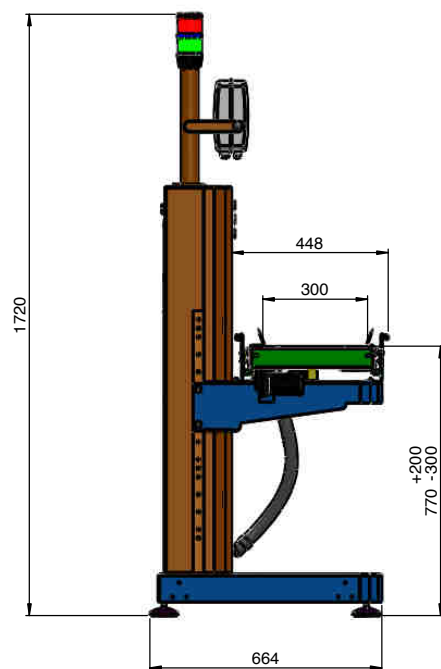
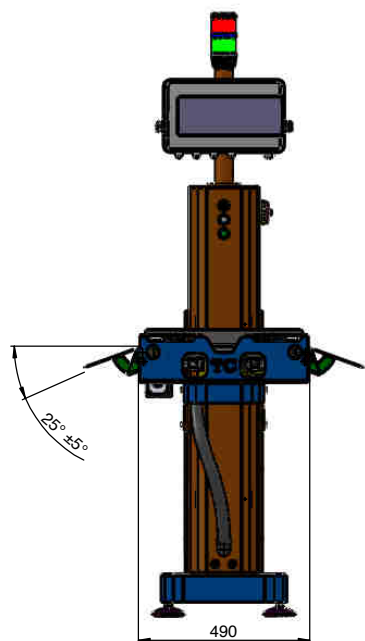
Sistema di espulsione (*opzionale)

Il sistema di espulsione delle confezioni errate (spintore) è disponibile su richiesta.

Regolazione dell'altezza (*opzionale)

L'ulteriore possibilità di regolare l'altezza consente di adattare la selezionatrice ponderale alla linea: da 470 mm a 1000 mm.

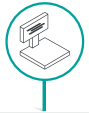
Disegni tecnici



Ottimizzato per i prodotti confezionati in sacchetti e reti.

*regolabile in altezza in modo ergonomico da 470 mm a 1000 mm

intelligent weighing solutions



SSC 9200
Bianca d'egalizzazione



RSC 9200
Bilancia ad estrazione



IWS 3000
Tavolo di pesatura



MHP 1000
Combinatore con bilance



MHP 1200
Combinatore con bilance



MHP 1300
Combinatore con bilance



MHP 2000
Combinatore con bilance



MHP 2100
Combinatore con bilance



MHP 3000
Combinatore con bilance



MHP 5200
Bilancia multinatro



CWT 1000
Selezionatrice ponderale automatica



CWT 500
Bilancia di controllo automatica



ST A500B
Bilancia di controllo automatica



ST EPW310
Bilancia dinamica per sacchetti

intelligent labelling solutions



GLM-B-S
Etichettatrice automatica



ILS 3000
Etichettatrice per imballaggi da trasporto



GLT maxx 9000
Etichettatrice per imballaggi da trasporto



GPH maxx 7-8-9000
Etichettatrice per pallets



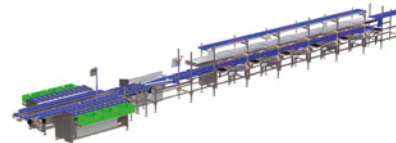
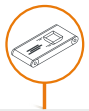
ILS 3800
Etichettatrice per pallets

intelligent closing solutions

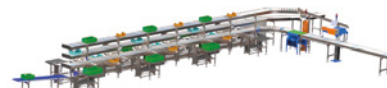


ICS 1000
Incollatrice automatica per confezioni di cartone

intelligent packaging solutions



IPS: Linea con 4 livelli e tavoli di pesatura frontali e bilancia combinata semiautomatica MHP 3000



IPS: Linea con 4 livelli e tavoli di pesatura frontali, selezionatrice ponderale automatica ed etichettatrice



IPS small: Linea con 2 livelli e tavoli di pesatura frontali e selezionatrice ponderale automatica

smart software solutions

