

ST-EPW 310B

# Dynamische Kontrollwaage

Maximale Verpackungsgeschwindigkeit



Profitmaximierung



ROI innerhalb 3-12 Monate



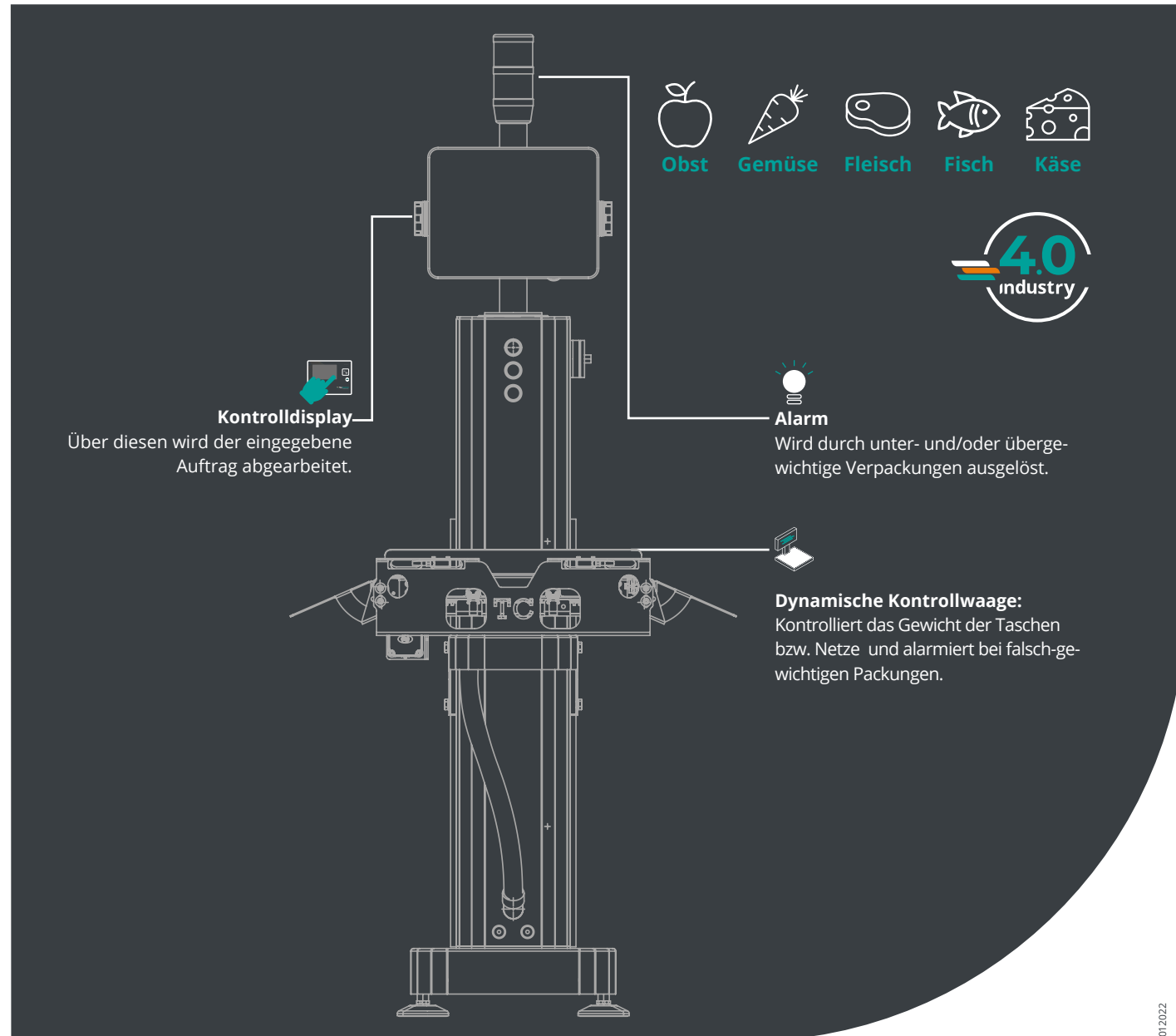
Dynamische Gewichtsgrenzregelung



# ST-EPW 310B Dynamische Kontrollwaage

Die Kontrollwaage von TopControl eignet sich zur perfekten Gewichtskontrolle als sicheres Prozesssteuerungsinstrument in der Lebensmittelindustrie. Die dynamische Kontrollwaage ST-EPW 310B erfüllt einfach, schnell und kostensparend die Anforderungen an die Fertigpackungskontrolle bzw. die abschließende Kontrolle von Produktpackungen in Taschen bzw. Netzen von Gewichtsdosieranlagen. Die Gewichtskontrolle erfolgt über eine selbsttätige Waage, bei der alle Packungen automatisch nachgewogen werden, sogenannte 100% Kontrolle.

Die dynamische Kontrollwaage ST-EPW 310B kontrolliert Verpackungen von Obst und Gemüse welche in Taschen und Netzen geliefert werden.



## HIGHLIGHTS



Einstellbare  
Transportgeschwindigkeit



Profit-  
maximierung



ROI innerhalb  
3-12 Monate



Robustes  
industrietaugliches Design



Display  
drehbar



Einfache  
Bedienung



Betriebsart:  
dynamisch



Kompakte  
Bauform



Flexibel  
einsetzbar

## TECHNISCHE EIGENSCHAFTEN

Leistung	30 Einheiten pro Minute (abhängig von Gewicht und Packungseigenschaften)
Tragkraft/Teilung	15kg/5g
Waagenbandabmessung (LxB)	500 x 300 mm
Betriebsart	dynamisch
Systemschnittstellen	Ethernet 10 base T, Tcp/IP, RS 232, RS 422
Schutzart	IP54
Höhenverstellung	470 mm bis 1000 mm
Ausführung	Inox oder pulverlackiert

Selbsttätige Waage für Einzelwägungen nach Richtlinie 2004/22/Eg Anhang Mi-006: mit Eg-Baumusterprüfbescheinigung (MiD)

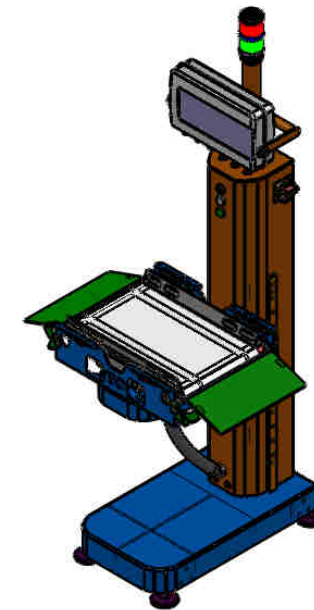
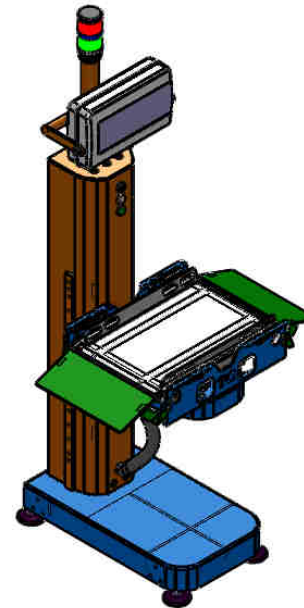
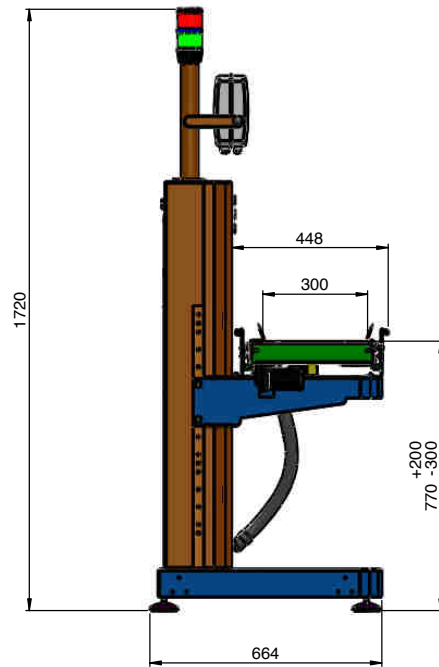
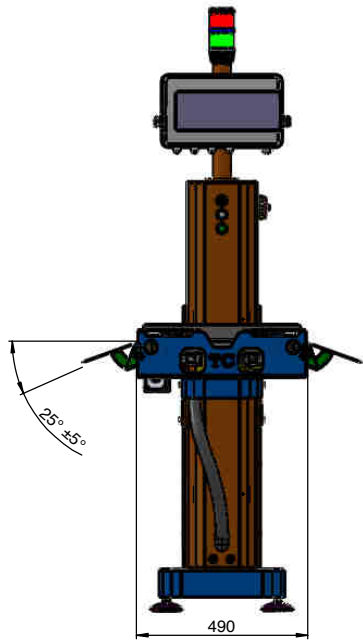
### Auswurfsystem (\*optional)

Das Auswurfsystem für fehwichtige Packungen (Pusher) ist auf Wunsch lieferbar. Auch andere Varianten sind auf Anfrage realisierbar.

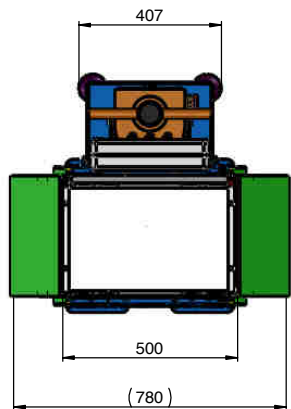
### Höhenverstellung (\*optional)

Die zusätzliche Höhenverstellbarkeit ermöglichen es die Kontrollwaage an die Linie anzupassen: 470 mm bis 1000 mm

## Technische Zeichnungen

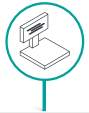


Optimiert für Produkte, die in Taschen und Netzen abgepackt sind.



\*ergonomisch höhenverstellbar  
470 mm bis 1000 mm

intelligent weighing solutions



**SSC 9200**  
Egalisierwaage



**RSC 9200**  
Entnahmewaage



**IWS 3000**  
Verpackungstisch doppel



**MHP 1000**  
Kombinationswaage



**MHP 1200**  
Kombinationswaage



**MHP 1300**  
Kombinationswaage



**MHP 2000**  
Kombinationswaage



**MHP 2100**  
Kombinationswaage



**MHP 3000**  
Kombinationswaage



**MHP 5200**  
Mehrbandwaage



**CWT 1000**  
Kontrollwaage für Kleinverpackungen



**CWT 500**  
Automatische Kontrollwaage für Transportverpackungen



**ST A500B**  
Kontrollwaage für Kisten



**ST EPW 310B**  
Dynamische Waage für Taschen

intelligent labelling solutions



**GLM-B-S**  
Hochleistungs-etikettierer



**ILS 3000**  
Etikettierer für Transportverpackungen



**GLT maxx 9000**  
Etikettierer für Transportverpackungen



**GPH maxx 7-8-9000**  
Etikettierer für Paletten



**ILS 3800**  
Etikettierer für Paletten

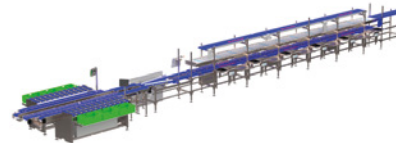


intelligent closing solutions



**ICS 1000**  
Automatische Kartonklebemaschine

intelligent packaging solutions



**IPS: 4 Ebenen** mit Förderlinien und frontalen Wägetischen & Kombinationswaage MHP 3000



**IPS: 4 Ebenen** mit Förderlinien und frontalen Wägetischen, automatische Kontrollwaage und Etikettiermaschine



**IPS: 2 Ebenen** mit Förderlinien und frontalen Wägetischen und automatische Kontrollwaage.

smart software solutions

