



intelligent
weighing
solutions

 **TopControl**
Everything in motion



ST A500B

Automatische Egalisierwaage

Maximale Verpackungsgeschwindigkeit



Profitmaximierung



ROI innerhalb 3-12 Monate



Dynamische Gewichtsgrenzregelung



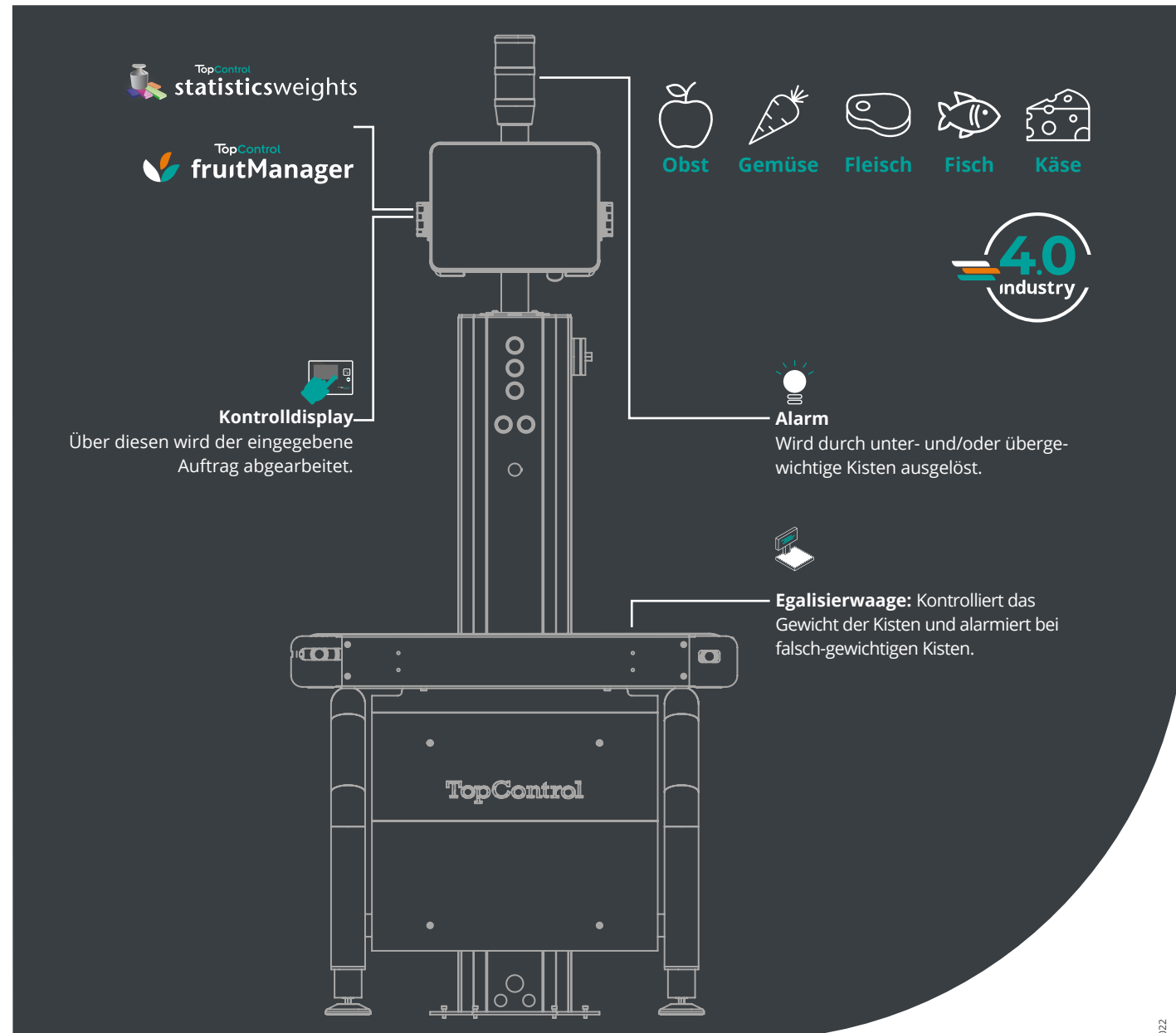
TopControl
fruitManager



ST A500B Automatische Egalisierwaage

Die ST A500B Egalisierwaage erfüllt einfach, schnell und kostensparend alle Anforderungen an das Egalisieren von Kartonverpackungen. Sie kann vielfältig eingesetzt werden.

Ob sie nun im Wareneingang, in der Produktion, im Lager oder im Warenausgang zum Einsatz kommt, glänzt sie auf jedem Fall durch optimale Bedienungsfreundlichkeit. Der individuell und stufenlos einstellbare Lesewinkel der hinterleuchteten LCD-Anzeige in Kombination mit einer Ziffernhöhe von 20mm machen alle Angaben leicht ablesbar.



HIGHLIGHTS



Einstellbare Transportgeschwindigkeit



Profitmaximierung



ROI innerhalb 3-12 Monate



Robustes industrietaugliches Design



Von beiden Seiten bedienbar, Display drehbar



Einfache Bedienung



Verschiedene Betriebsarten: Durchlauf, Gewichtsaufzeichnung, Egalisierung)



Kompakte Bauform



Flexibel einsetzbar



Integration in die TopControl Software zur Aufzeichnung und Auswertung der Daten

TECHNISCHE EIGENSCHAFTEN

Leistung	24 Einheiten pro Minute (abhängig von Gewicht und Zuführgeschwindigkeit)
Tragkraft/Teilung	30kg/10g - 15kg/5g
Waagenbandabmessung (LxB)	800 x 500 mm
Betriebsart	statisch
Systemschnittstellen	Ethernet 10 base T, Tcp/IP, RS 232, RS 422
Schutzart	IP54
Höhenverstellung	640 mm bis 740 mm
Ausführung	Inox oder pulverlackiert

Selbsttätige Waage für Einzelwägungen nach Richtlinie 2004/22/Eg Anhang Mi-006: mit Eg-Baumusterprüfbescheinigung (MiD)

Auswurfsystem (*optional)

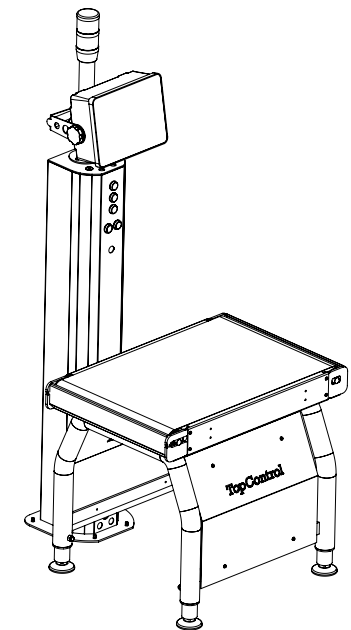
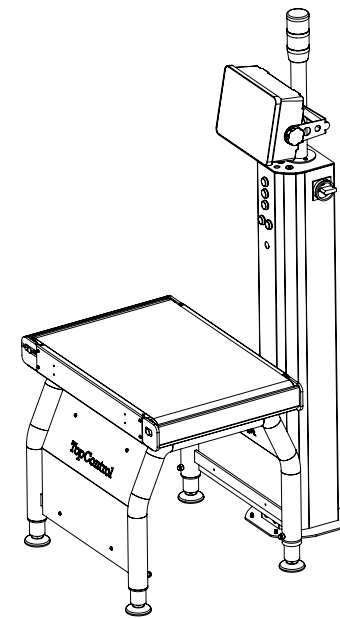
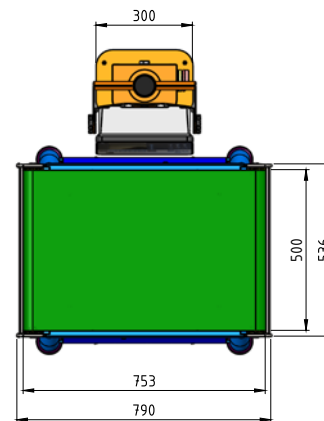
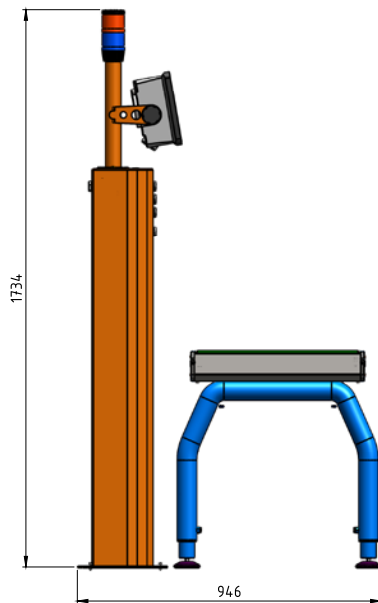
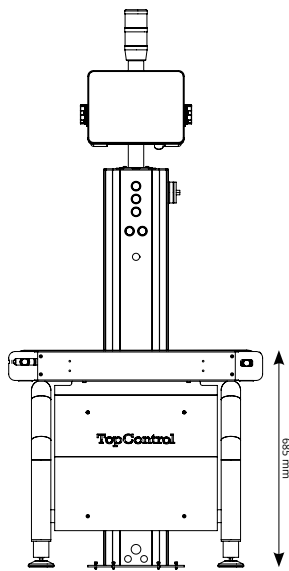
Das Auswurfsystem für fehwichtige Packungen (Pusher) ist auf Wunsch lieferbar. Auch andere Varianten sind auf Anfrage realisierbar.

Höhenverstellung (*optional)

Die zusätzliche Höhenverstellbarkeit ermöglichen es die Kontrollwaage an die Linie anzupassen: 740mm bis 1000mm - 1000mm bis 1200mm

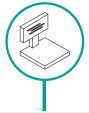
Technische Zeichnungen

Optimiert für Produkte, die in Kisten abgepackt sind.



*ergonomisch höhenverstellbar
640 mm bis 740 mm

intelligent weighing solutions



SSC 9200
Egalisierwaage



RSC 9200
Entnahmewaage



IWS 3000
Verpackungstisch doppel



MHP 1000
Kombinationswaage



MHP 1200
Kombinationswaage



MHP 1300
Kombinationswaage



MHP 2000
Kombinationswaage



MHP 2100
Kombinationswaage



MHP 3000
Kombinationswaage



MHP 5200
Mehrbandwaage



CWT 1000
Kontrollwaage für Kleinverpackungen



CWT 500
Automatische Kontrollwaage für Transportverpackungen



ST A500B
Kontrollwaage für Kisten



ST EPW 310B
Dynamische Waage für Taschen

intelligent labelling solutions



GLM-B-S
Hochleistungs-etikettierer



ILS 3000
Etikettierer für Transportverpackungen



GLT maxx 9000
Etikettierer für Transportverpackungen



GPH maxx 7-8-9000
Etikettierer für Paletten



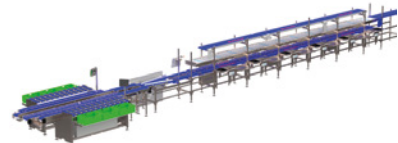
ILS 3800
Etikettierer für Paletten

intelligent closing solutions

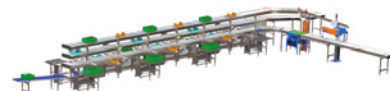


ICS 1000
Automatische Kartonklebemaschine

intelligent packaging solutions



IPS: 4 Ebenen mit Förderlinien und frontalen Wägetischen & Kombinationswaage MHP 3000



IPS: 4 Ebenen mit Förderlinien und frontalen Wägetischen, automatische Kontrollwaage und Etikettiermaschine



IPS: 2 Ebenen mit Förderlinien und frontalen Wägetischen und automatische Kontrollwaage.

smart software solutions

