

intelligent
weighing
solutions

 **TopControl**
Everything in motion



MHP 2000

Combinatrice automatica con bilance

Velocità massima di confezionamento



Massimizzazione dei profitti



ROI entro 3-12 mesi



Adatto per piccole confezioni



MHP 2000 Combinatrice automatica con bilance

Con l'MHP 2000, confezioni pre-riempite o vuote con frutta, verdura, carne, pesce o formaggio possono essere riempite fino al peso desiderato con un regalo minimo.

Grazie a una bilancia incorporata nel nastro trasportatore d'ingresso, l'MHP 2000 è in grado di pesare in tempo reale il prodotto o la combinazione di prodotti mancanti rispetto al peso target. L'operatore deve solo osservare l'indicatore LED verde per raggiungere il peso preimpostato.

La MHP2000 è un sistema di pesatura applicabile in modo flessibile che, oltre al completamento, ha le seguenti modo operativo: equalizzazione sul nastro di trasporto, combinazione e continuo.

La MHP2000 offre un significativo incremento dell'efficienza nel processo di confezionamento. La combinazione ottimale dei prodotti riduce il giveaway al minimo ed allo stesso tempo aumenta la velocità di confezionamento con il minimo impiego di personale.

Ciò riduce i costi notevolmente e aumenta i guadagni. Insieme al software TopControl, tutti i dati relativi alle pesature e al personale vengono registrati e valutati.



HIGHLIGHTS



Velocità massima di confezionamento



Massimizzazione del profitto



ROI entro 3-12 mesi



Adatto per piccole confezioni



Riduzione delle fasi di lavoro



Massima riduzione del giveaway



Utilizzo flessibile



Anche più di 25 confezioni al minuto



Imballaggio secondo WELMEC 6.4/e per merci preconfezionate



Design robusto, ideato per la pulizia ed igiene industriale - IP65



Touchdisplay intuitivo



Registrazione efficiente dei tempi di lavoro tramite lettore di transponder integrato

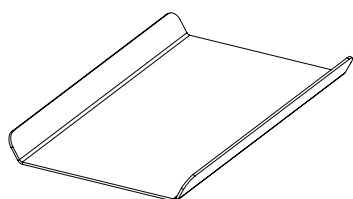


Integrazione ottimale nel software TopControl per la registrazione e l'analisi dei dati

CARATTERISTICHE TECNICHE

COMBINATRICE AUTOMATICA	8 O 10 BILANCE
Portata/divisione	3 kg/1 g
Due bilance integrate nel nastro di trasporto	Portata/divisione: 3 kg/1 g - Peso massimo 10 kg
Max. dimensioni dei vassoi (L x L)	220 x 190 mm
Modalità operative	Completamento equalizzazione sul nastro di trasporto combinazione continuo
Direzione di trasporto	destra/sinistra o sinistra/destra
Display	Display LCD a colori touchscreen 7"
Interfacce	Ethernet 10 Base T, TCP/IP, RS 232, RS 422
Classe di protezione	IP65
Forma costruttiva	costruzione modulare e compatta con profili in acciaio inossidabile
(!) Bilance non verificabili - per uso interno	

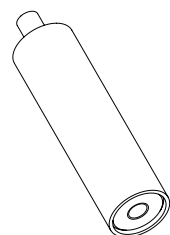
Modello	Direzione		Ergonomico piano di appoggio	Estensione dei piedi 120 mm
	sx-dx	dx-sx		
MHP 2000 con 10 vassoi di pesatura	x	x	x	x
MHP 2000 con 8 vassoi di pesatura	x	x	x	x



Vassoi di pesatura

I 10 vassoi di pesata dell'MHP 2000 sono disponibili con dimensioni di 250 x 140 mm (L x L). Questi vengono utilizzati per calcolare il peso ottimale con il minimo scarto.

Con la versione MHP 2000-8 si ottengono 8 vassoi di pesatura distanziati tra loro in modo da poter pesare prodotti con una larghezza massima di 190 mm.



Estensione dei piedi

Le estensioni ergonomiche per i piedi consentono di adattare la bilancia combinata ai lavoratori, garantendo così un lavoro più confortevole per tutto il tempo di lavoro.

La giusta altezza di lavoro consente ai lavoratori di essere più veloci e di stancarsi più tardi.

L'estensione del piede consente un'altezza aggiuntiva di 120 mm.



Ergonomico piano di appoggio

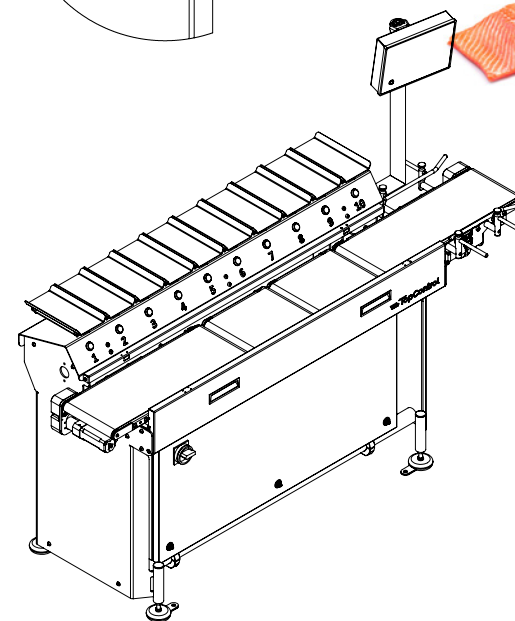
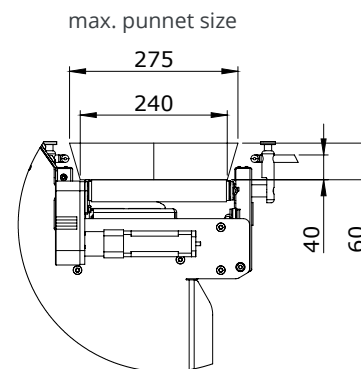
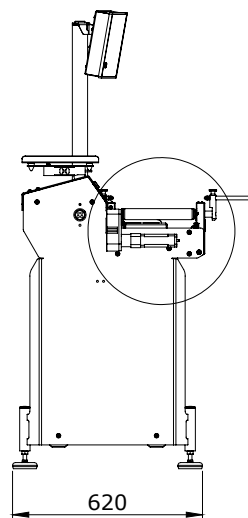
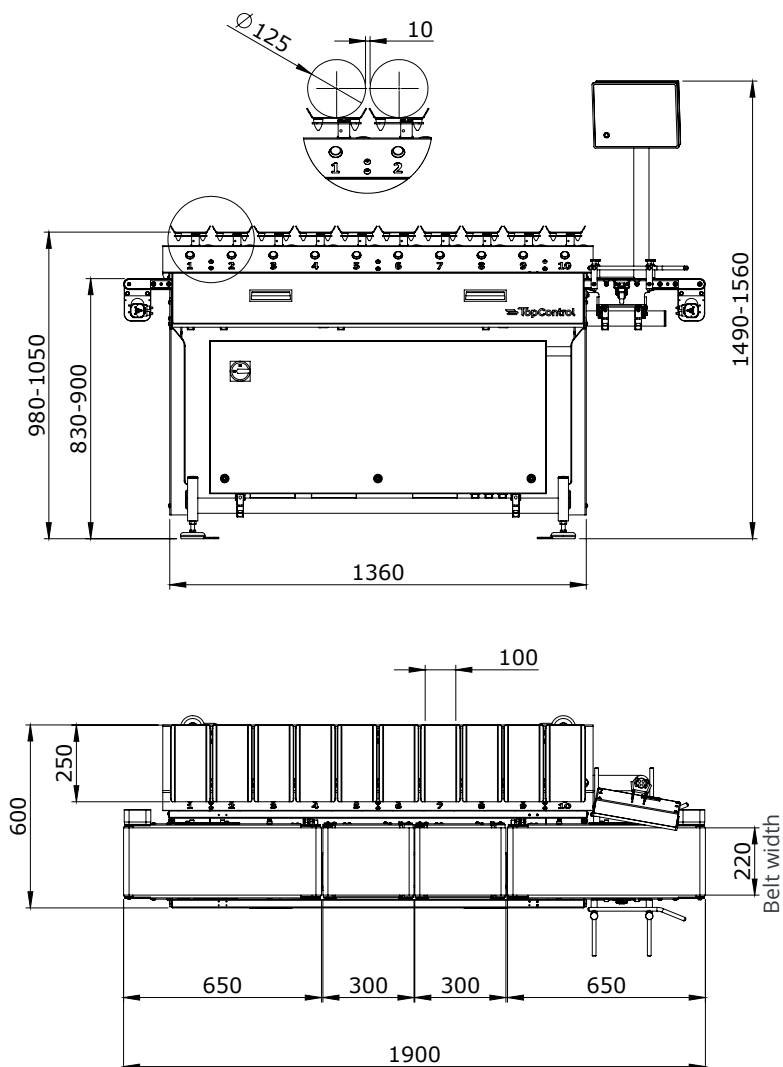
Per garantire un lavoro rapido e ottimizzato, sulla pesatrice combinata possono essere montati piani portacasse opzionali, adattati in modo ergonomico. I prodotti in arrivo possono essere collocati su di essi. Le impostazioni consentono un metodo di lavoro confortevole che è stato pensato nel suo complesso. Gli operai hanno sempre le scatole piene a portata di mano.

MHP 2000

Combinatrice automatica con **10 bilance** - direzione destra-sinistra o sinistra-destra

Disegni tecnici

Ottimizzato per verdure e frutta di medie dimensioni, formaggi, carne e pesce.

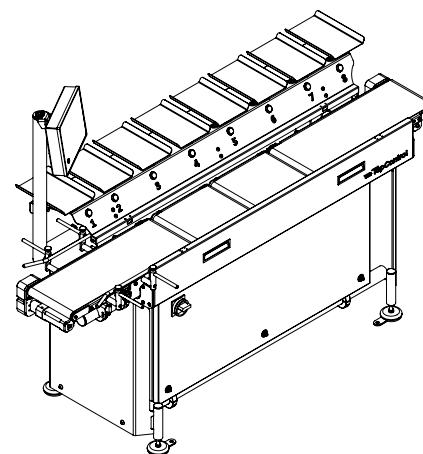
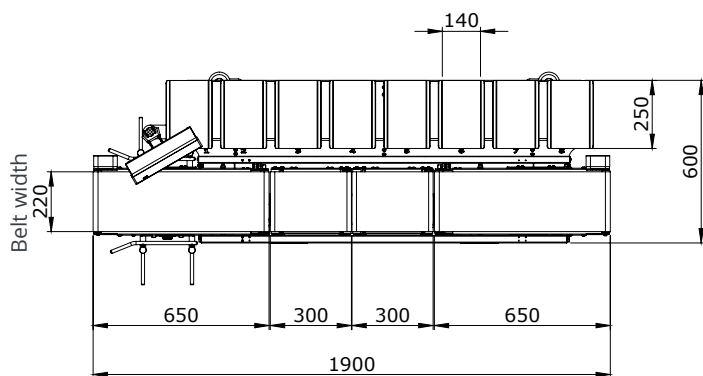
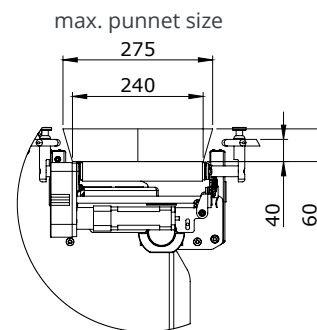
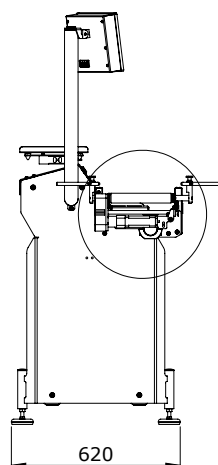
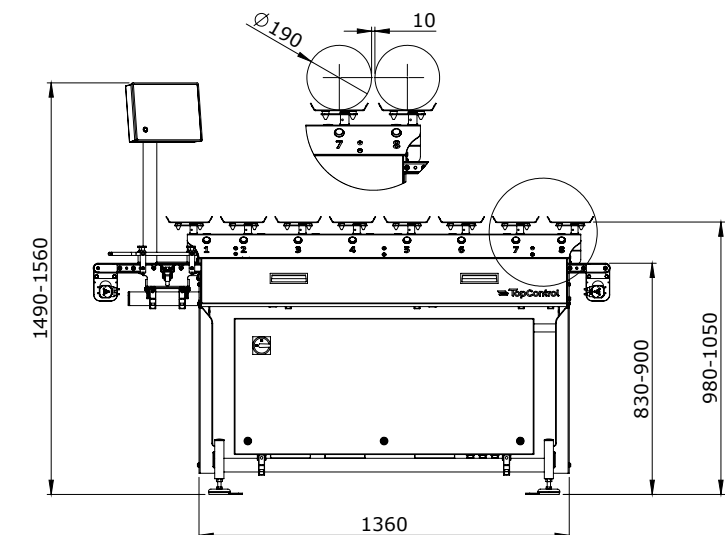


*Regolabile in altezza in modo ergonomico con l'estensione del piede opzionale è possibile un'altezza aggiuntiva di 120 mm

MHP 2000

Combinatrice automatica con **8 bilance** - direzione destra-sinistra o sinistra-destra

Disegni tecnici



Ottimizzato per verdure e frutta di medie dimensioni, formaggi, carne e pesce.



*Regolabile in altezza in modo ergonomico con l'estensione del piede opzionale è possibile un'altezza aggiuntiva di 120 mm



SSC 9200
Bianca d'egalizzazione



RSC 9200
Bilancia ad estrazione



IWS 3000
Tavolo di pesatura



MHP 1000
Combinatore con bilance



MHP 1200
Combinatore con bilance



MHP 1300
Combinatore con bilance



MHP 2000
Combinatore con bilance



MHP 2100
Combinatore con bilance



MHP 3000
Combinatore con bilance



MHP 5200
Bilancia multinatro



CWT 1000
Selezionatrice ponderale automatica



CWT 500
Bilancia di controllo automatica



ST A500B
Bilancia di controllo automatica



ST EPW310
Bilancia dinamica per sacchetti

intelligent weighing solutions



intelligent labelling solutions



GLM-B-S
Etichettatrice automatica



ILS 3000
Etichettatrice per imballaggi da trasporto



GLT maxx 9000
Etichettatrice per imballaggi da trasporto



GPH maxx 7-8-9000
Etichettatrice per pallets



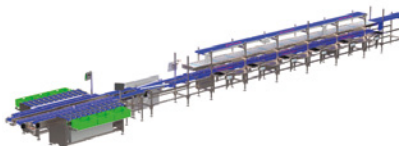
ILS 3800
Etichettatrice per pallets

intelligent closing solutions



ICS 1000
Incollatrice automatica per confezioni di cartone

intelligent packaging solutions



IPS: Linea con 4 livelli e tavoli di pesatura frontali e bilancia combinata semiautomatica MHP 3000



IPS: Linea con 4 livelli e tavoli di pesatura frontali, selezionatrice ponderale automatica ed etichettatrice



IPS small: Linea con 2 livelli e tavoli di pesatura frontali e selezionatrice ponderale automatica

smart software solutions

